

УСК 16.Н

Коробка соединительная для подвода питания к саморегулирующимся электрическим нагревательным лентам

Особенности и преимущества

- Удобство монтажа
- Не подвергается коррозии
- Исключает риск повреждения нагревательных лент в местах заделки
- Высокая термостойкость
- Применяется для всех типов саморегулирующихся электрических нагревательных лент
- Имеет сертификат соответствия ГОСТ Р для применения во взрывоопасных зонах
- Высокая механическая прочность

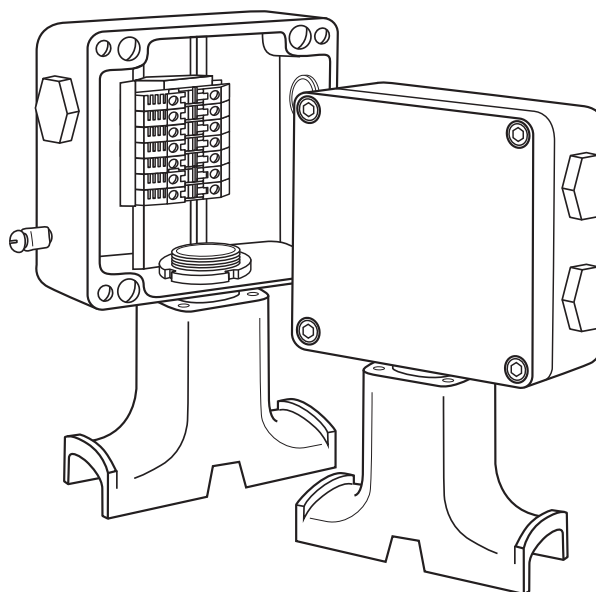
Коробка УСК 16.Н предназначена для подключения к силовой сети саморегулирующихся электрических нагревательных лент.

Коробка крепится непосредственно на трубопроводе.

Коробка позволяет выполнить подключение до четырех* саморегулирующихся электрических нагревательных лент.

Конструкция корпуса обеспечивает защиту от проникновения влаги и пыли IP66 и высокую коррозионную стойкость.

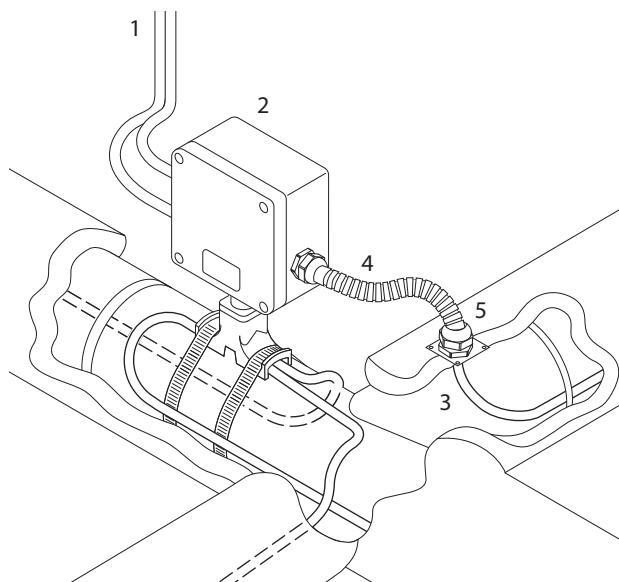
Применяемые клеммные наборы позволяют обеспечить подключение многожильных или одножильных проводов сечением от 1,5 до 10 мм².



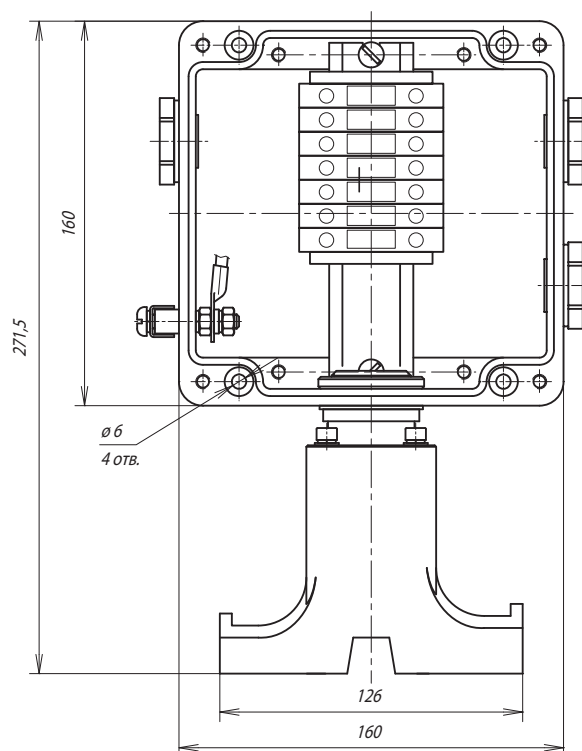
Технические характеристики

Рабочий диапазон температур окружающей среды	-50...+50 °С
Температурная группа взрывоопасной зоны	T6
Климатическое исполнение и категория размещения по ГОСТ 15150-69	УХЛ1
Степень пылевлагозащиты	IP66
Маркировка взрывозащиты	1Ex e IIC T3...T6 Gb X
Максимальное напряжение	до 550 В
Максимальный ток	до 50 А
Габаритные размеры корпуса	160×160×94,5 мм
Общий вес	1,9 кг

* Запрещается одновременное использование трех нагревательных лент марок 31VR и 60VC.



- 1 – силовой кабель
- 2 – соединительная коробка УСК 16.Н
- 3 – нагревательная секция (лента)
- 4 – рукав (защитная трубка)
- 5 – устройство ввода под теплоизоляцию



Комплект поставки

Корпус коробки УСК 16.Н	1
Заглушка VP M25-EXE SW	3
Кольцо уплотнительное M25 (Прокладка GWDR M25 NP)	3
Перемычка с крепежом П06.06×150-00	1
Устройство ввода под теплоизоляцию УВК.0100	1
Коробка упаковочная со стикером	1
Руководство по эксплуатации. Паспорт	1

Компоненты и комплектующие

С данным типом коробки соединительной применяются до трех вводов для подключения небронированных силовых кабелей диаметром от 12 до 18 мм или бронированных силовых кабелей диаметром от 11 до 20 мм. Техническая информация и информация для заказа кабельных вводов представлена в разделе «Аксессуары и комплектующие для монтажа».

Подробности сертификации



Сертификат соответствия с маркировкой взрывозащиты № РОСС RU.ГБ05.В04093.
Разрешение Ростехнадзора на применение.

Внимание!

Дополнительные изделия (заказываются отдельно):
Кабельные вводы, кольца заземления, контргайки и уплотнения – для непосредственного ввода нагревательной ленты в соединительную коробку.
Хомут металлический PFS/3 – для крепления коробки на трубопроводе.
Комплект для заделки нагревательной ленты – выбирается в зависимости от типа применяемой ленты.

Информация для заказа

Коробка соединительная УСК 16.Н

- Вариант исполнения: Н – с устройством ввода под теплоизоляцию
- Тип корпуса

Гарантийный срок

1 год с момента продажи