

# УСК 12.С

## Коробка соединительная со световой индикацией

### Особенности и преимущества

- Обеспечивает световую сигнализацию о наличии питания в конце нагревательной секции
- Удобство монтажа
- Высокая термостойкость
- Высокая механическая прочность
- Не подвергается коррозии
- Применяется для всех типов саморегулирующихся электрических нагревательных лент
- Исключает риск повреждения нагревательных лент в местах заделки
- Имеет сертификат соответствия ГОСТ Р для применения во взрывоопасных зонах

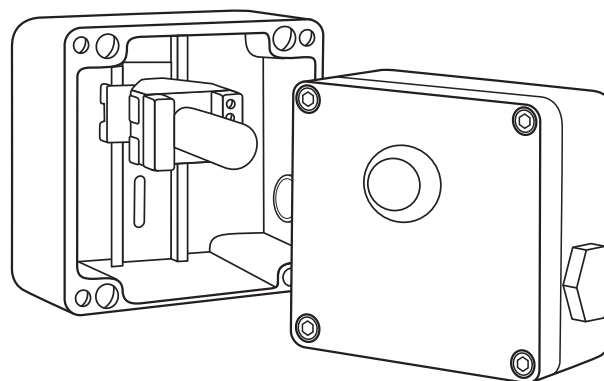
Коробка УСК 12.С предназначена для индикации напряжения на нагревательной секции на базе саморегулирующихся электрических нагревательных лент.

Коробка крепится при помощи кронштейна непосредственно на трубопроводе или близлежащей металлоконструкции, стене здания.

Световая лампа со сверхярким диодом сигнализирует о наличии напряжения в конце нагревательной секции.

Светодиод зеленого цвета имеет длительный срок службы и виден с любого угла, в том числе при прямом попадании солнечных лучей.

Коробка позволяет выполнить подключение одной саморегулирующейся электрической нагревательной ленты.

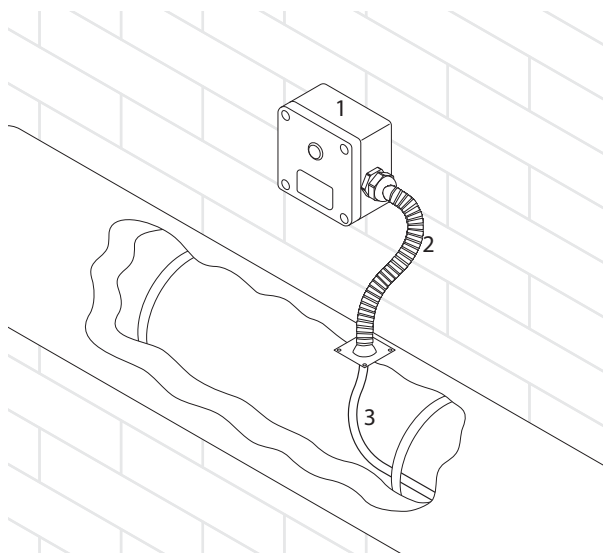


Конструкция корпуса обеспечивает защиту от проникновения влаги и пыли IP66 и высокую коррозионную стойкость.

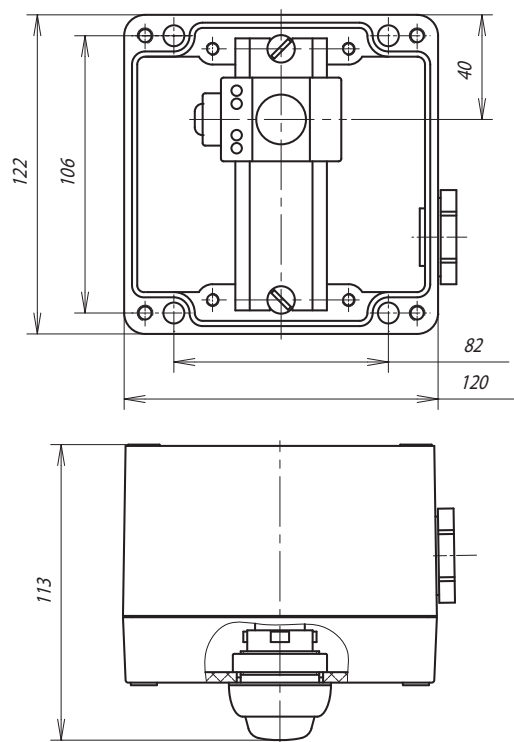
Применяемые клеммные наборы позволяют обеспечить подключение многожильных или одножильных проводов сечением до 2,5 мм<sup>2</sup>.

### Технические характеристики

Рабочий диапазон температур окружающей среды	-50...+50 °С
Температурная группа взрывоопасной зоны	T6
Климатическое исполнение и категория размещения по ГОСТ 15150-69	УХЛ1
Степень пылевлагозащиты	IP66
Маркировка взрывозащиты	2ExedIICT3...T6 X
Максимальное напряжение	до 250 В
Максимальный ток	до 50 А
Габаритные размеры корпуса	122×120×91,5 мм
Общий вес	1,2 кг
Мощность, потребляемая лампой	< 1 Вт
Электрическая износостойкость лампы	> 105 Вт
Клеммы	до 2,5 мм <sup>2</sup>
Источник света	светодиод зеленого цвета
Световой угол	180°



- 1 – соединительная коробка УСК 12.С  
2 – рукав (защитная трубка)  
3 – нагревательная секция (лента)



#### Комплект поставки

Корпус коробки УСК 12.С	1
Заглушка VP M25-EXE SW	1
Кольцо уплотнительное М25 (Прокладка GWDR M25 NP)	1
Коробка упаковочная со стикером	1
Руководство по эксплуатации. Паспорт	1

#### Компоненты и комплектующие

Дополнительные изделия (заказываются отдельно):  
Кабельные вводы, кольца заземления, контргайки и уплотнения – для непосредственного ввода нагревательной ленты в соединительную коробку.  
Кронштейн РВ – для крепления коробки на трубопроводе.  
Комплект для саморегулирующейся электрической нагревательной ленты – выбирается в зависимости от типа применяемой ленты.

#### Подробности сертификации



Сертификат соответствия с маркировкой  
взрывозащиты № РОСС RU.ГБ05.В04093.  
Разрешение Ростехнадзора на применение.

#### Внимание!

С данным типом коробки соединительной применяется один ввод для подключения небронированных силовых кабелей диаметром от 12 до 18 мм или бронированных силовых кабелей диаметром от 11 до 20 мм.  
Техническая информация и информация для заказа кабельных вводов представлена в разделе «Аксессуары и комплектующие для монтажа».

#### Информация для заказа

##### Коробка соединительная УСК 12.С

- Вариант исполнения: С – со световой индикацией
- Тип корпуса

#### Гарантийный срок

1 год с момента продажи